

**Manual de instrucciones para el embalaje, transporte,
manipulación, instalación, almacenamiento y
mantenimiento de transformadores monofásicos de
distribución inmersos en líquido aislante ≤ 500 kVA**





Contenido

1. Seguridad y riesgos	4
1.1 Seguridad Personal	4
1.2 Tipos de riesgos	5
2. Introducción	7
3. Definiciones	8
3.1 Transformador	8
3.2 Devanado primario	8
3.3 Devanado secundario	8
3.4 Devanado de media tensión	8
3.5 Devanado de baja tensión	8
3.6 Embalaje	8
3.7 Base del embalaje	8
3.8 Peligro	8
3.9 Riesgo	8
4. Abreviaciones	9
5. Manipulación	10
6. Embalaje	12
7. Transporte	13
7.1 Distribución da la carga:	13
7.1.1 Transformadores sin huacal	13
7.1.2 Transformadores con huacal	14
7.1.3 Cargue camiones descapotados	15
7.1.4 Descargue	17
8. Recepción	18
9. Almacenamiento	19
10. Accesorios básicos	20
10.1 Aislador de MT	20
10.2 Aislador de BT	20
10.3 Válvula de sobrepresión	21
10.4 Conmutador de derivaciones	21
10.4.1 Pasos para maniobrar el conmutador	21
10.5 Placa de características	22
10.6 Sistema de puesta a tierra	22
10.7 Orejas de levante	22
10.8 Indicación interna nivel del líquido aislante	23
10.9 Soporte para colgar al poste	23
10.10 Dispositivo para el montaje de los DPS	23
10.11 Detector de fallas internas IFD	23
10.12 Indicador de temperatura (termómetro)	24
10.13 Indicador del nivel del líquido aislante (nivel)	24
10.14 Válvula de drenaje	25
10.15 Dispositivos izaje tapa	25



11. Marcación terminales	26
11.1 Polaridad.....	26
11.2 Marcación norma NTC y polaridad	27
11.3 Marcación norma ANSI y POLARIDAD	27
12. Revisión y pruebas antes de la instalación	28
12.1 Revisión.....	28
12.2 Pruebas	28
12.2.1 Resistencia de los devanados de MT y BT	28
12.2.2 Resistencia de los aislamientos	29
12.2.3 Pruebas al líquido aislante.....	30
13. Instalación y puesta en servicio.....	33
13.1 Montaje en poste	33
13.2 Sistema de puesta a tierra.....	34
13.3 Secuencia de conexión	35
13.4 Puesta en servicio.....	35
13.4.1 Energización transformadores con aceite vegetal a temperaturas por debajo de - 20°C	35
13.4.2 Energización transformadores con aceite mineral a temperaturas por debajo de - 20°C	37
14. Transformadores con dos o más meses en almacenamiento	38
15. Mantenimiento	40
15.1 Mantenimiento preventivo	40
15.2 Mantenimiento correctivo	41
16. Reparación.....	42
17. Problemas y posibles soluciones.....	43
18. Torques de ajuste.....	45
18.1 Tornillería en general	45
18.2 Ajuste tornillo Tapa-Tanque	45
18.3 Terminales de MT y BT	45
18.4 Conmutador de derivaciones	45
18.5 Válvulas de sobrepresión	45
19. Medio ambiente.....	46
20. Términos y condiciones de garantía.....	48
21. Contáctenos	49



1. Seguridad y riesgos

Lea cuidadosamente este manual de instrucciones antes de intervenir el producto, hacer caso omiso a las instrucciones puede generar daño a la propiedad, lesiones graves o puede causar la muerte.

El producto cubierto en este manual, debe ser intervenido solo por personal calificado.

Este manual contiene información importante para la seguridad del personal y del producto.

Si se presenta algún problema no contemplado en el presente manual, contáctese con MAGNETRON S.A.S.

Cuando se trabaja con transformadores, los operadores se exponen a una serie de riesgos y peligros, es muy importante conocerlos para eliminar o minimizar las situaciones o condiciones que puedan ocasionar daño.

1.1 Seguridad Personal

- Detenga cualquier actividad si las condiciones de trabajo no son seguras.

- Todos los integrantes del equipo deben conocer las instrucciones de este manual, las prácticas de seguridad establecidas en el lugar de trabajo y la legislación aplicable.
- Utilice ropa y elementos de protección personal acorde con el trabajo a realizar.
 - ✓ Camisa de algodón manga larga.
 - ✓ Botas de seguridad dieléctrica.
 - ✓ Guantes de carnaza o dieléctricos.
 - ✓ Guantes de látex (toma de muestras del líquido aislante).
 - ✓ Guantes de látex (Manipulación de herramientas).
 - ✓ Lentes de seguridad.
 - ✓ Lentes oscuros para protección solar (actividades en campo).
 - ✓ Casco.
 - ✓ Evite el uso de ropa holgada.
 - ✓ No use anillos, relojes, cadenas, aretes o cualquier elemento personal que le pueda generar daño.
 - ✓ No utilice tenis, shorts, camisas de manga corta y audífonos.

1.2 Tipos de riesgos

➤ Riesgos físicos

Se refiere a todos los factores ambientales que dependen de las propiedades físicas de los cuerpos y que actúan sobre los tejidos y órganos del cuerpo del trabajador, pueden producir efectos nocivos de acuerdo con la intensidad y tiempo de exposición de los mismos.

Están relacionados con la probabilidad inminente de sufrir un daño corporal con o sin contacto directo, se pueden clasificar como laboral o ambiental.

Son los más habituales y pueden ser provocados por las condiciones peligrosas en el trabajo:

- ✓ Ruidos,
- ✓ Iluminación,
- ✓ Temperatura,
- ✓ Humedad,
- ✓ Radiaciones,
- ✓ Vibraciones,
- ✓ Electricidad.

A continuación, se listan algunas actividades que se deben ejecutar:

- Instale iluminación localizada en aquellos puestos de trabajo que lo requieran, cuando la iluminación general sea moderada y pueda resultar insuficiente.
- Evite zonas de flujo muerto (donde el aire no circula).

- Utilice equipos de trabajo que generen bajos niveles de ruido.
- Ubique los equipos o fuentes ruidosas en lugares apartados, si es posible.
- Disminuya el tiempo de exposición.
- Establezca un sistema de rotación de lugares de trabajo.
- Utilice pantallas o blindaje de protección, para fuentes radiactivas.
- Aplique las 5 reglas de oro al trabajar con energía.

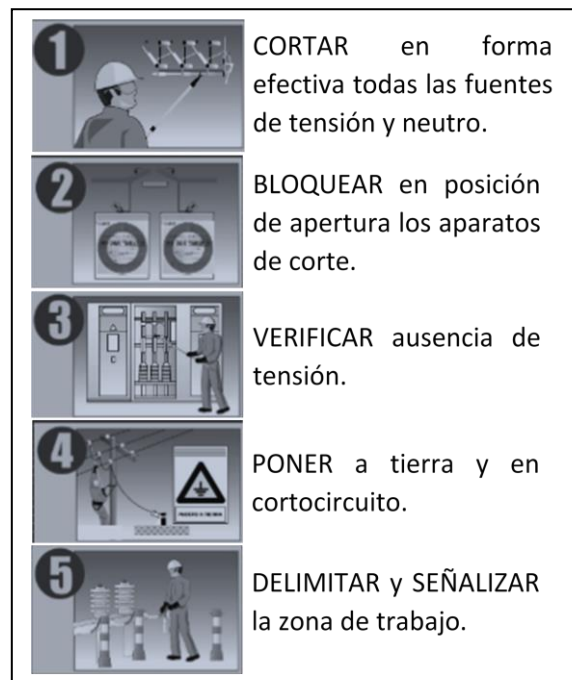


Figura 1: 5 reglas de oro

➤ Riesgos mecánicos

Están asociados al conjunto de factores físicos que pueden dar lugar a una lesión por la acción mecánica de elementos de máquinas, herramientas, piezas a trabajar o materiales proyectados, sólidos o fluidos.

El riesgo mecánico puede producirse en toda operación que implique manipulación de herramientas manuales, maquinaria, manipulación de vehículos, utilización de dispositivos de elevación.

- ✓ Choque contra objetos móviles o inmóviles,
- ✓ Golpes,
- ✓ Cortes,
- ✓ Atrapamientos por vuelco de máquinas o vehículos,
- ✓ Atrapamientos por o entre objetos,
- ✓ Proyección de fragmentos o partículas,
- ✓ Caídas de objetos en manipulación.

A continuación, se listan algunas actividades que se deben ejecutar:

- Formar a los trabajadores en materia preventiva, de forma teórica y práctica, sobre los equipos de trabajo necesarios para su puesto de trabajo.
- Garantizar las condiciones y forma correcta de uso de maquinaria, en base a las instrucciones del fabricante.

- Promover la consulta y participación de los trabajadores en aspectos relacionados con los riesgos mecánicos.
- Garantizar la vigilancia periódica del estado de salud de los trabajadores.
- En caso de presentarse accidentes o enfermedades profesionales debidas a los riesgos mecánicos, se debe investigar y aplicar las medidas correctoras necesarias para que no vuelva a ocurrir.



Figura 2: Señales de riesgo mecánico



2. Introducción

Lea cuidadosamente y cumpla con las indicaciones dadas en este manual antes de intervenir el producto, el incumplimiento de las mismas invalida la garantía.

El transformador eléctrico es ese noble, sencillo y seguro aparato eléctrico que desde el inicio de la electrotecnia nos acompaña en la vida diaria cumpliendo fielmente su misión de transformar parámetros eléctricos.

El transformador monofásico inmerso en líquido aislante está diseñado para reducir el voltaje de la línea de distribución a voltajes que puedan ser manipulados y representen un bajo riesgo para los usuarios finales.

Su vida útil depende, entre otras razones, de lo siguiente:

- El diseño de fabricación,
- La tensión de alimentación,
- La carga conectada,
- Las protecciones utilizadas,
- El nivel del líquido aislante,
- El mantenimiento recibido.

En la actualidad, el uso del transformador cumple un rol muy importante en el suministro eléctrico. Una falla en su funcionamiento puede generar enormes inconvenientes para las empresas, la industria o la población, ya que todos utilizan por igual el servicio eléctrico en sus actividades cotidianas.

La información, las recomendaciones, las descripciones y las notas de seguridad recopiladas en este documento son basadas en guías, normas y en la experiencia de MAGNETRON S.A.S.

Esta información no incluye ni cubre todas las contingencias, por lo tanto, si requiere mayor información comuníquese con MAGNETRON S.A.S.



3. Definiciones

3.1 Transformador

Dispositivo eléctrico sin partes en movimiento que transforma la energía eléctrica en sus dos factores principales: Voltaje y Corriente.

3.2 Devanado primario

Devanado que se conecta a una fuente de alimentación.

3.3 Devanado secundario

Devanado al cual se conecta una carga.

3.4 Devanado de media tensión

Devanado que presenta el mayor voltaje.

3.5 Devanado de baja tensión

Devanado que presenta la menor tensión.

3.6 Embalaje

Cubierta fabricada normalmente en madera en la que se embalan los transformadores durante su almacenamiento y transporte.

3.7 Base del embalaje

Estructura plana y fuerte fabricada normalmente en madera que sirve para proteger y soportar el peso del transformador.

3.8 Peligro

Situación inherente con capacidad de causar lesiones o daños a la salud de las personas.

3.9 Riesgo

Combinación de la probabilidad de que ocurra un suceso peligroso con la gravedad de las lesiones o daños para la salud que pueda causar tal suceso.

4. Abreviaciones

ANSI	Instituto Nacional Estadounidense de Estándares
ASTM	Sociedad Estadounidense para pruebas y materiales
MT	Media tensión
BT	Baja tensión
DPS	Dispositivo para sobretensiones (pararrayos)
kg	Kilogramo
kV	Kilovoltio
kVA	Kilo voltio amperios
lbf.ft	Libras fuerza pie
m	Metro
máx	Máximo
mín	Mínimo
mΩ	Miliohmios
MΩ	Megaohmios
ms	milisegundos
NTC	Norma técnica colombiana
PCB`s	Bifenilos policlorados
Pn	Punto neutro
psi	Libras por pulgada cuadrada
SPT	Sistema de puesta a tierra
T	Tierra
VSP	Válvula de sobrepresión

5. Manipulación

Precaución: El transformador debe ser manipulado en posición vertical.

Conserve el transformador en la base sobre la cual se despacha hasta el sitio donde será instalado, ya que esta le brinda una mayor protección.

Por ningún motivo permita que el transformador sea arrastrado directamente sobre el piso, el tanque puede sufrir deformaciones o la pintura podría deteriorarse dando lugar a la oxidación de la lámina.

El transformador no se debe levantar o mover sujetándolo por los terminales de media o baja tensión ni por cualquier accesorio que no sea las orejas de levante, debido a que son piezas muy frágiles y pueden sufrir averías.

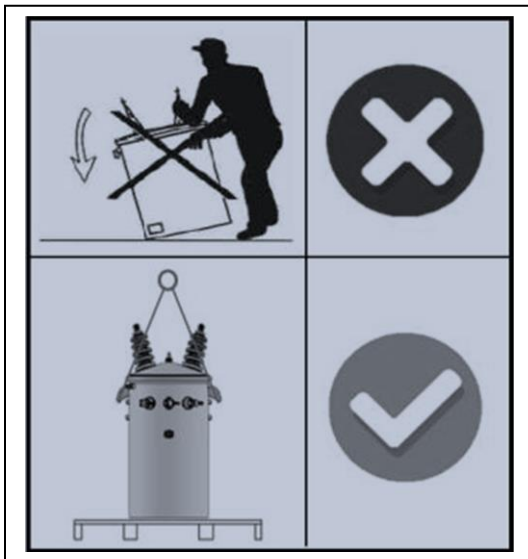


Figura 3: Manipulación transformadores

No levante o mueva el transformador colocando palancas o gatos debajo de accesorios, conexiones, radiadores u otros dispositivos, estos elementos no están diseñados para ser sometidos a este tipo de esfuerzos y pueden presentar rupturas o deformaciones ocasionando fugas.

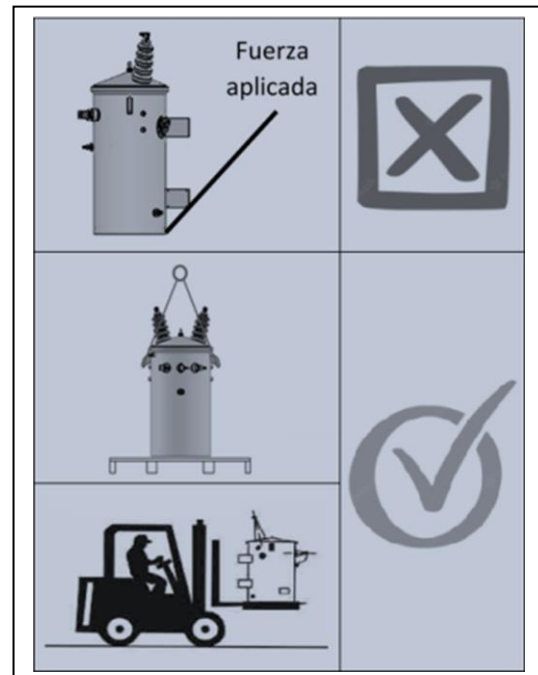


Figura 4: Palancas o movimientos no permitidos

Cuando un transformador no pueda ser manipulado por medio de grúa, diferencial, montacargas o portaestiba, podrá moverse deslizándolo sobre patines o rodillos, teniendo cuidado de no dañar la base ni dejarlo caer.

Utilice rodillos o patines acordes al peso del producto y en la cantidad suficiente para distribuir el peso del mismo.

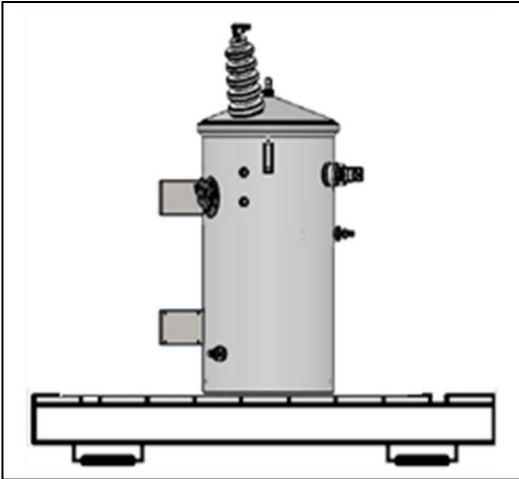


Figura 5: Uso de patines para transporte

Los transformadores están provistos con dispositivos de izaje u orejas de levante que se utilizan para manipularlos con grúa, se deben utilizar eslingas de fibra para proteger la pintura.

Si utiliza cadenas o estrobos metálicos, asegúrese de cubrir las partes en contacto para evitar desprendimiento de pintura.

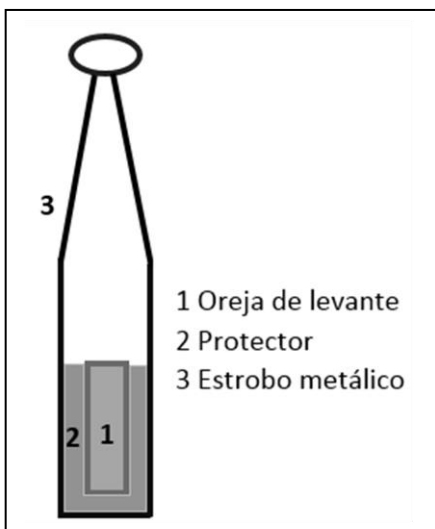


Figura 6: Protección pintura en las orejas de levante

No utilice las orejas de levante para transportar el transformador, estos dispositivos están diseñados solo para izarlo o elevarlo.

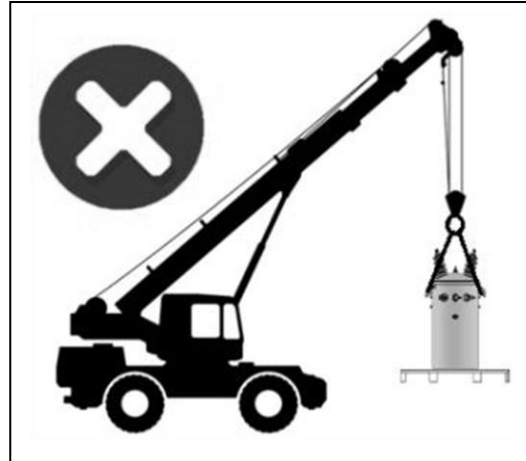


Figura 7: Prohibido transportar el transformador de las orejas de levante

6. Embalaje

El embalaje de un transformador debe permitir el manejo de tal forma que, al requerirse cualquier movimiento para su almacenamiento o transporte, sea fácil levantarlo por la base del embalaje.

La base del embalaje debe tener una altura mínima de 10 cm para permitir el ingreso de un montacargas o un portaestiba.

El transformador debe estar acoplado a la base del embalaje para evitar que sufra deterioro ocasionado por movimientos bruscos. El acople puede ser a través de zunchos, cuñas en los soportes para colgar al poste o por medio de tornillos.

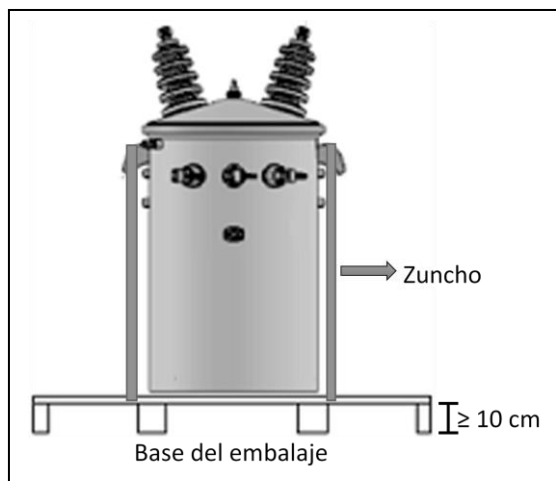


Figura 8: Conjunto transformador base embalaje

El embalaje del transformador se debe disponer de tal manera que no obstruya el acceso a la información consignada en la placa de características, especialmente, cuando este va enhuacalado.

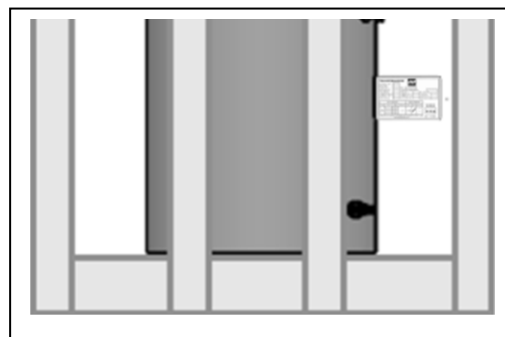


Figura 9: Placa de características visible

7. Transporte

Tenga en cuenta el peso del transformador para determinar los elementos de elevación y/o transporte adecuados, esta información figura en la placa de características, en el certificado de pruebas o en los documentos requeridos para su transporte.

Levante o ize el transformador utilizando las orejas de levante o la base del embalaje.

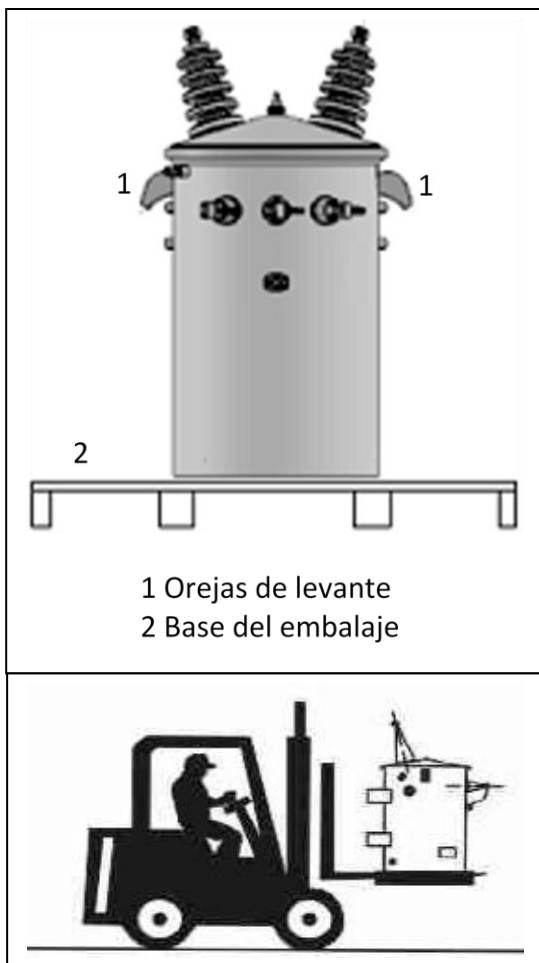


Figura 10: Partes para levantar o izar el transformador

Al elevar el transformador de las orejas de levante, asegúrese de no rozar o tocar los aisladores o cualquier accesorio con las eslingas.

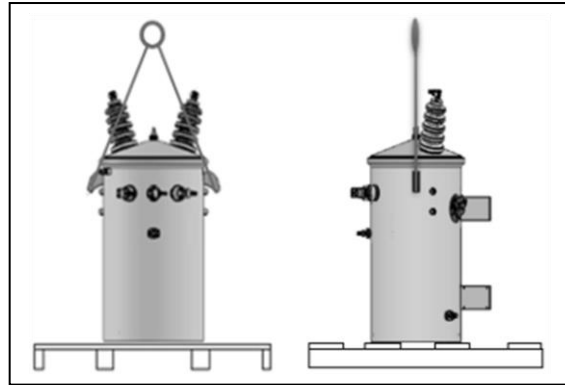


Figura 11: Elevación transformador desde las orejas de levante

7.1 Distribución da la carga:

7.1.1 Transformadores sin huacal

Cuando se transporta un número considerable de transformadores, la carga debe distribuirse dentro del camión o contenedor.

La base del transformador hace las veces de separador, cuando quedan espacios entre ellas, se deben fijar cuñas de madera entre estas y el piso.

La función de las cuñas de madera es evitar desplazamientos de los transformadores cuando el transporte está en movimiento.

Adicional, los transformadores se deben amarrar con eslingas a las paredes del camión o contenedor y entre ellos.

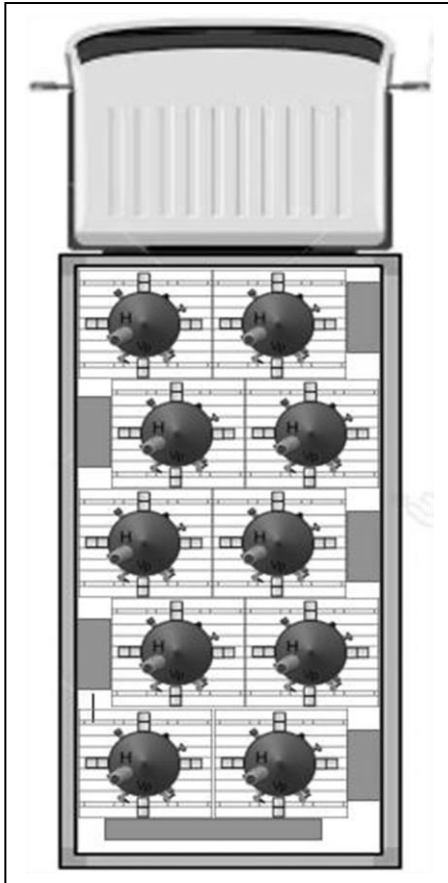


Figura 12: Carga, distribución y uso de cuñas en los transformadores

7.1.2 Transformadores con huacal

Cuando se transporta un número considerable de transformadores, la carga debe distribuirse dentro del camión o contenedor en grupos separados entre sí.

La función de las cuñas de madera es evitar desplazamientos de los transformadores cuando el transporte está en movimiento

El embalaje de los transformadores hace las veces de separador, cuando quedan espacios entre ellos, se deben fijar cuñas de madera entre estas y el piso.

Adicional, cada conjunto se debe amarrar entre sí para formar una unidad sólida y entre ellos a las paredes del camión o contenedor.

Estos transformadores se pueden cargar hasta en dos niveles, siempre y cuando el peso de la carga ubicada en el segundo nivel no supere los 400 kg.

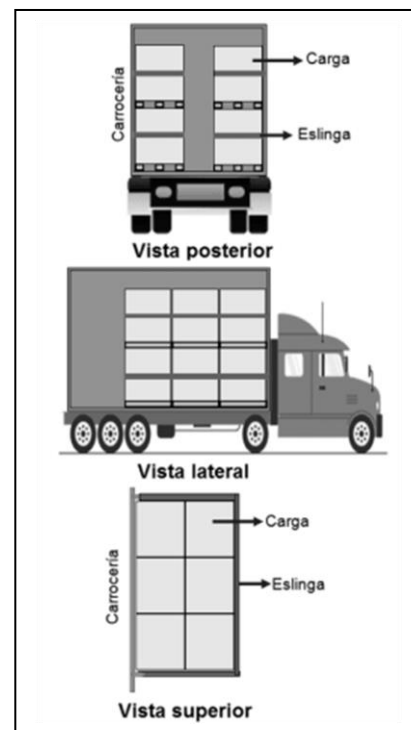


Figura 13: Forma adecuada de cargar y amarrar los transformadores enhuacalados

7.1.3 Cargue camiones descapotados

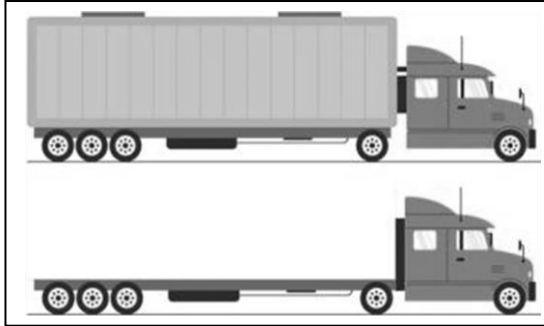


Figura 14: Camión normal y descapotado

La carga en este tipo de camiones presenta varias ventajas:

- Al no tener la carpa, el envarillado y los laterales, se hace mejor uso del área total disponible de la plancha.
- La carga puede sobresalir +/- 15 cm a los lados de la plancha.

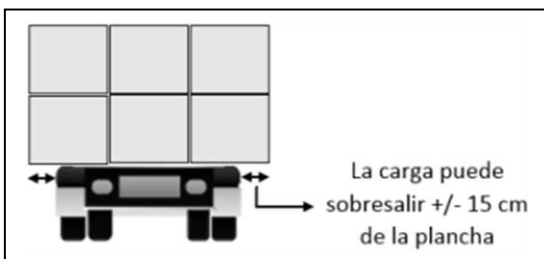


Figura 15: Tolerancia de la carga a los costados de la plancha

- Se incrementa el número total de transformadores en la carga.
- Disminuye los costos por fletes.

- El cargue y descargue se hace por los laterales del camión, disminuyendo los tiempos de estas actividades.
- Al cargar transformadores enhuacalados, se pueden apilar hasta en dos niveles, siempre y cuando el peso de los transformadores del segundo nivel no supere los 400 kg.

Precaución: Para Colombia, la altura total de la carga, medida desde el piso, no puede superar los 4,3 m.

El peso total de la carga no puede superar la capacidad del camión.

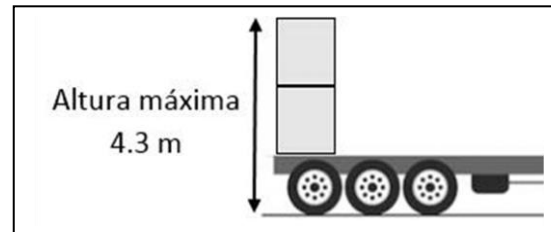


Figura 16: Altura máxima de carga

➤ Pasos para el cargue

- La carga se debe hacer desde la parte frontal de la plancha (cerca de la cabina) hasta la parte posterior de la misma.
- Con la ayuda de los medios mecánicos adecuados (montacargas, grúa, etc.) cargue la primera fila de transformadores.
- Una vez ubicados y alineados los transformadores de la

primera fila, asegúrelos con una eslinga, para ello, sujete la eslinga al chasis del camión y pásela por encima de los huacales.



Figura 17: Carga y aseguramiento de la primera fila

- Repita el numeral anterior hasta completar la carga total del vehículo.



Figura 18: Carga total del camión

- Para evitar el desplazamiento de la carga durante el transporte, asegure con una eslinga la última fila de transformadores cargados.



Figura 19: Aseguramiento última fila transformadores cargados

Precauciones: Todas las filas se deben asegurar con eslingas, estas deben quedar bien tensionadas.

Cuando la carga se ubique parcialmente en dos niveles, asegúrese que se haga en la parte central de la plancha.



Figura 20: Dos niveles en la parte central de la plancha, nivelación carga.

7.1.4 Descargue

Precauciones: Algunos transformadores cuentan con aditamentos para elevar la tapa, NUNCA los utilice para levantar el transformador.

Si utiliza cadenas o estrobo metálicos para elevar el transformador, asegúrese de cubrir las partes en contacto para evitar desprendimiento de pintura.

El descargue de los transformadores corre por cuenta del cliente, salvo que se especifique algo diferente en el contrato. Sin embargo, se debe tener en cuenta lo siguiente:

- Si tiene dudas con el peso bruto del producto, los elementos de elevación a utilizar, el método para descargar el producto o cualquier otra actividad, absténgase de maniobrar y comuníquese con MAGNETRON S.A.S.
- Utilice siempre los medios mecánicos adecuados, montacargas, grúa, etc.
- Los medios mecánicos utilizados deben soportar por lo menos el doble de la capacidad que el peso del transformador.
- Eleve el transformador solo por las orejas de levante o la base del embalaje.
- El personal que hace parte del descargue debe permanecer

alejado del transformador cuando este es elevado.

- Los transformadores cargados en camiones descapotados se deben descargar en forma inversa al cargue.
- En contenedores o camiones con la carrocería instalada, los transformadores que están fuera del alcance se deben jalar hasta ponerlos en posición de descargue, para ello:
 - Amarre una eslinga al montacargas o al medio mecánico utilizado y páselo alrededor de la base del embalaje del transformador.
 - Hale el transformador hasta ponerlo al alcance del medio mecánico utilizado.
 - Descargue el transformador.

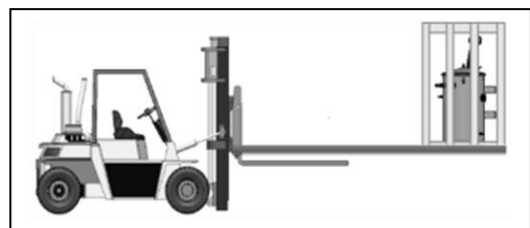


Figura 21: Forma adecuada de jalar un transformador en el descargue

8. Recepción

Precaución: Antes de descargar el transformador, debe inspeccionar visualmente el estado del mismo, cualquier anomalía comuníquese al transportador y deje registro de la misma.

Los transformadores cubiertos en este manual son probados en fábrica de acuerdo a normas, se entregan completamente ensamblados y listos para su instalación, sin embargo, teniendo en cuenta las dificultades que se presentan durante el transporte, se debe tener en cuenta lo siguiente:

- Revise que los sellos de seguridad ubicados entre la tapa y el tanque, no hayan sido removidos o presenten evidencias de haber sido manipulados.



Figura 22: Sello de seguridad

- Revise el estado de los aisladores de MT y BT, no deben estar sueltos ni presentar daño.

- Revise el estado del tanque, no debe presentar golpes, grietas o daños en su pintura.
- Verifique el estado de los demás accesorios que hacen parte del transformador (válvula de sobrepresión, pararrayos, etc.).
- Verifique que no se presenten fugas de líquido aislante.
- Inspeccione la base (madera o metálica), no debe presentar daño.
- Revise que las características del transformador corresponden con lo solicitado (potencia, fases, voltajes, número de serie, etc.).
- En caso de encontrar daños en el transformador, en lo posible, deje registro fotográfico de los hallazgos.
- Informe al transportador las anomalías encontradas.
- Comuníquese con MAGNETRON S.A.S. y notifique lo sucedido, suministrando la información completa del transformador.
- Tenga presente lo establecido en el numeral 7 “**Transporte**” antes de descargar el transformador.

9. Almacenamiento

Precaución: Conserve el transformador en el embalaje (base o huacal), este lo protege de daño o deterioro durante su almacenamiento.

Precaución: Para evitar el ingreso de humedad en el transformador, la válvula de sobrepresión NO DEBE ser accionada por ningún motivo.



Si el transformador no requiere instalación inmediata, acate las siguientes instrucciones para garantizar el buen estado del mismo:

- Almacénelo bajo techo.

Nota: Si el almacenamiento se hace a la intemperie, tenga presente que las condiciones ambientales pueden deteriorar la base o el huacal, ocasionando con ello, daño o deterioro del transformador.

- No lo almacene en lugares donde haya presencia de humedad, lodos, gases corrosivos o atmósferas explosivas.
- El almacenamiento de los transformadores depende de su tamaño y de su embalaje, si el transformador va

enuacalado y la potencia es menor o igual a 100 kVA, se pueden colocar a dos niveles (uno encima del otro) como máximo.

Nota: Si el almacenamiento se hace a la intemperie, no se pueden colocar a dos niveles (uno encima del otro).

- Transformadores con potencia mayor a 100 kVA, se deben almacenar por unidades.
- No almacene los transformadores a dos niveles (uno encima del otro) cuando el almacenamiento es superior a seis (6) meses.
- Cuando el almacenamiento se prolonga por más de seis (6) meses, se debe inspeccionar periódicamente el estado de la base o el huacal.

10. Accesorios básicos

Precaución: Si algún accesorio no está cubierto en este manual o requiere mayor información, comuníquese con MAGNETRON S.A.S.

Los accesorios descritos en este numeral, obedecen a los accesorios básicos que hacen parte de un transformador monofásico, sin embargo, se hace referencia a algunos accesorios de protección o de control.

También, es de aclarar, existen muchas referencias por cada tipo de accesorio, solo se hace referencia al accesorio como tal.

10.1 Aislador de MT

Accesorio, normalmente fabricado en porcelana, diseñado para sujetar mecánicamente los conductores que forman parte de la línea eléctrica, manteniéndolos aislados de tierra y de otros conductores.

Su función principal, es hacer el puente entre los terminales de media tensión de la parte activa y la fuente de alimentación.

Sus características varían de acuerdo al nivel de tensión del transformador, el nivel básico de aislamiento y las distancias de fuga y de arco.



Figura 23: Aisladores MT

10.2 Aislador de BT

Accesorio, normalmente fabricado en porcelana, diseñado para sujetar mecánicamente los conductores que forman parte de la línea eléctrica, manteniéndolos aislados de tierra y de otros conductores.

Su función principal, es hacer el puente entre los terminales de baja tensión de la parte activa y la carga externa.

Sus características varían de acuerdo al nivel de tensión del transformador, el nivel básico de aislamiento y las distancias de fuga y de arco.

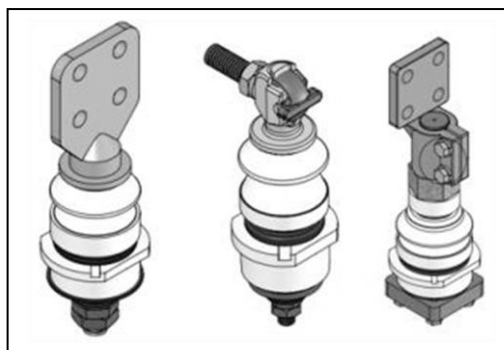


Figura 24: Aisladores de BT con sus respectivos terminales

10.3 Válvula de sobrepresión

Ubicada en la parte superior del tanque, cerca de la BT. Se utiliza para aliviar la presión interna del tanque cuando esta rebasa los límites seguros de operación.

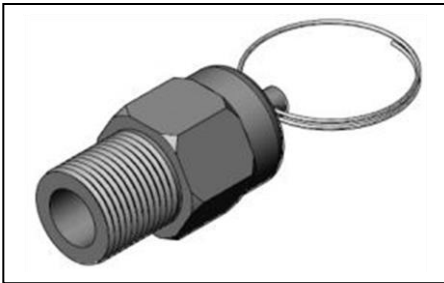


Figura 25: Válvula de sobrepresión

Nota: No debe ser operada manualmente, hacerlo implica el ingreso de humedad (agua) al interior del transformador.

10.4 Conmutador de derivaciones

Precaución: El conmutador cuenta con una manija externa, la cual debe ser operada únicamente con el transformador desenergizado

Este dispositivo permite variar la relación de transformación para garantizar que en baja tensión se entregue el voltaje requerido.

10.4.1 Pasos para maniobrar el conmutador

- Desconecte el transformador de la fuente de alimentación.

- Verifique la ausencia de voltaje en el transformador midiendo el devanado de BT con un voltímetro.
- Conecte a tierra los terminales de MT y BT.
- Con un destornillador, libere el tornillo de anclaje de la manija hasta que sobresalga del disco.
- Gire la manija y llévela a la posición deseada.
- Asegure nuevamente el tornillo de anclaje de la manija, hágalo hasta que ingrese en el disco.
- Retire las conexiones de puesta a tierra de los terminales de MT y BT.
- Mida continuidad en los terminales de MT para garantizar que el conmutador quedó bien enclavado.
- Energice nuevamente el transformador.
- Mida el voltaje en BT, valide que es el voltaje deseado.



Figura 26: Conmutador de derivaciones

10.5 Placa de características

Es un accesorio fabricado con un material resistente a la corrosión (aluminio, acero inoxidable, etc.) donde se consigna la información más relevante del transformador.

La placa debe fijarse en un lugar visible y sus inscripciones deben ser legibles e indelebles.

SERIE No 486889		TRANSFORMADOR	
AÑOS	22/10	ALTA M.A.NUM	1000
FASES	1	CALENT. ACEITE	60 °C
TENSION PRIM.	13,2 kV	CALENT. DEV.	65 °C
TENSION SEC.	240/120 V	CORRIENTE PRIM.	3,79 A
T. S. - BIL. ATIBT	15/1.2-95/30 kV	CORRIENTE SEC.	208,33 A
FRECUENCIA	60 Hz	MAT. DEVANADOS	Al/Al
CLASE	Ac	% Zcc A 85°C	2,49
REFRIGERACION	ONAN	CORRIENTE CC	8,37 kA
POLARIDAD	SUSTRATIVA	DURACION CC	0,78 s
TAP	Vp (VOLTIOS)	PESO TOTAL	255 kg
1/A	13530	ACEITE MINERAL	58 L
2/B	13200	INSTRUCTIVO	F-MKT-01.
3/C	12870		
4/D	12540		
5/E	12210		

FABRICADO EN PEREIRA, COLOMBIA POR MAGNETRON S.A.S. PLANO. 23

Figura 27: Ejemplo placa de características

10.6 Sistema de puesta a tierra

El transformador está provisto de dos tornillos con sus respectivos accesorios para permitir:

- El aterrizaje del punto neutro de baja tensión al tanque, desde fábrica se envía conectado.
- El aterrizaje del tanque al sistema de puesta a tierra donde será instalado el transformador.

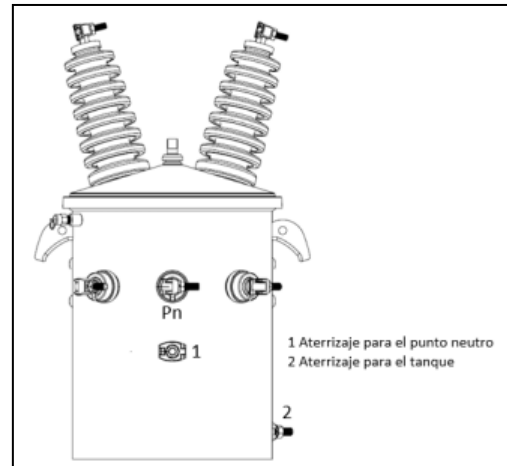


Figura 28: Puntos de aterrizaje

10.7 Orejas de levante

Dispositivos para levantar o izar el transformador completamente ensamblado y lleno de líquido aislante, se ubican de tal manera que al enganchar los estrobo o eslingas no se apoyen contra otros accesorios, ni contra los bujes, ni dañen la tapa.

Se utilizan únicamente para izar o levantar, no para transportar.

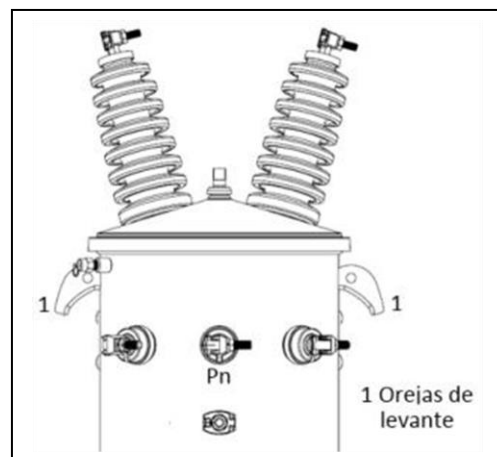


Figura 29: Orejas para levantar o izar

10.8 Indicación interna nivel del líquido aislante

Marcación interna que se hace por medio de pintura u otra marcación indeleble en un lugar visible para el usuario cuando el transformador está destapado.

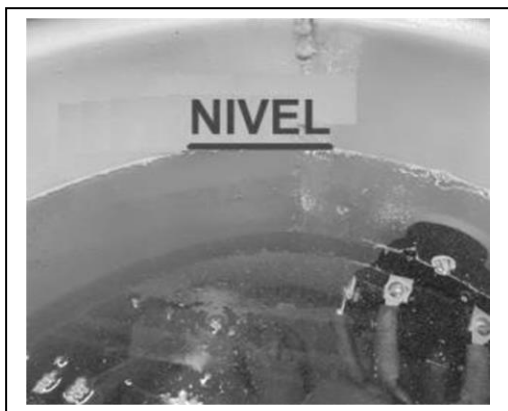


Figura 30: Nivel interno

10.9 Soporte para colgar al poste

Dispositivos diseñados con el tamaño y la resistencia mecánica adecuada para soportar el transformador completamente armado y lleno de líquido aislante e instalado al poste.

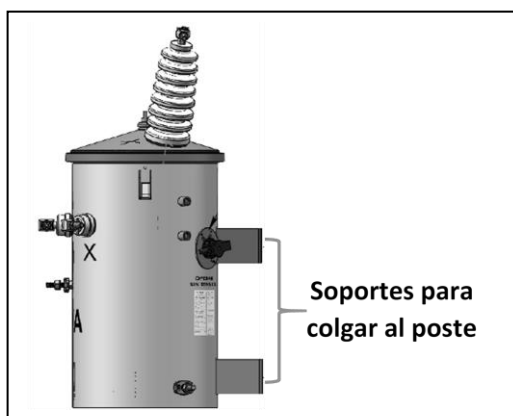


Figura 31: Soportes para colgar en poste

10.10 Dispositivo para el montaje de los DPS

Cada transformador cuenta con dos bujes de rosca interna o con dos espárragos soldados al tanque por cada aislador de MT, los cuales se utilizan para el montaje de los DPS.

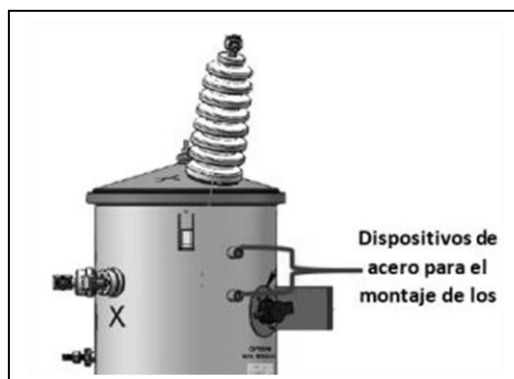


Figura 32: Dispositivos para el montaje de los DPS

10.11 Detector de fallas internas IFD

El IFDTM es un sensor que detecta fallas de arco interno en transformadores de distribución, su instalación se hace bajo pedido.

El IFD facilita rápidamente la identificación del transformador que presenta falla desde +/-20 m de distancia del poste.

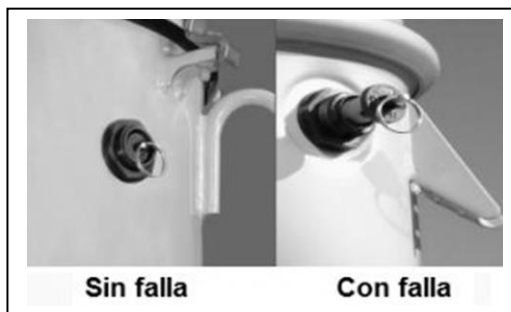


Figura 33: IFD en funcionamiento

Cuando ocurre una falla interna y la presión del tanque aumenta rápidamente a una velocidad de 0,5 psi durante 5 a 7 ms, se activa el dispositivo de señalización IFD, liberando una señal naranja altamente visible.

La señal alerta al operador o cuadrilla para que el transformador no sea energizado nuevamente.

El detector de fallas internas está equipado con una válvula de sobrepresión de 10 ± 2 psi.



Figura 34: Partes del IFD

10.12 Indicador de temperatura (termómetro)

Es un instrumento que mide la temperatura del líquido en grados centígrados e incluye un indicador reiniciable de temperatura máxima.

El indicador rojo de temperatura máxima se puede reiniciar girando el imán en el centro de la placa frontal hacia el puntero indicador blanco.

El medidor de temperatura está montado en un pozo seco a prueba de líquidos para un fácil reemplazo.

Como característica opcional, los indicadores de temperatura del líquido se pueden proporcionar con uno (1) o más contactos para permitir la señalización remota de temperaturas inaceptables o para controlar los ventiladores de enfriamiento instalados en el transformador.



Figura 35: Indicador de temperatura

10.13 Indicador del nivel del líquido aislante (nivel)

Es un dispositivo o medidor que indica el nivel de fluido dieléctrico en el tanque del transformador.

Cuando el indicador se instala en fábrica, el tanque se llena al nivel que corresponde a una temperatura del líquido de 25 °C

Si el medidor indica un nivel de fluido "BAJO", entonces el transformador se debe desenergizar e inspeccionar para determinar la causa del bajo nivel de líquido. Un nivel bajo de líquido puede provocar fallas dieléctricas, sobrecalentamiento del transformador y una reducción en su vida útil.

Como característica opcional, el medidor de nivel de líquido se puede proporcionar con uno (1) o

más contactos para la señalización remota de niveles (bajo o alto) de fluido dieléctrico.

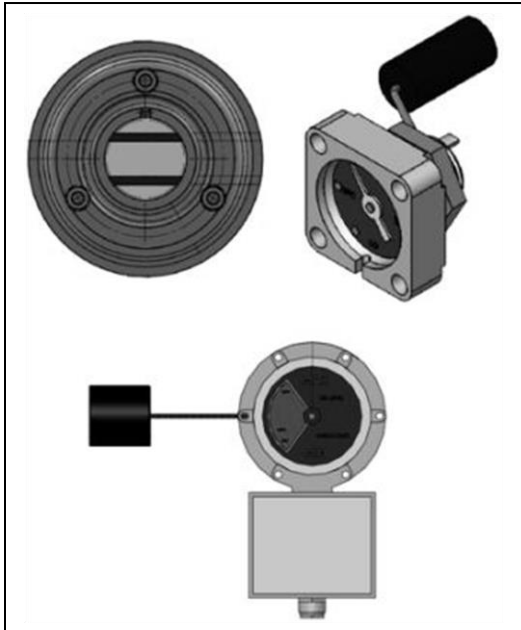


Figura 36: Indicadores del nivel del líquido aislante

10.14 Válvula de drenaje

Este dispositivo está ubicado en la base del tanque, se utiliza para:

- Tomar muestras del líquido aislante con el fin de realizar las pruebas físico-químicas.
- Drenar el líquido aislante si fuera necesario.
- Recircular el líquido aislante cuando se hace mantenimiento en campo.

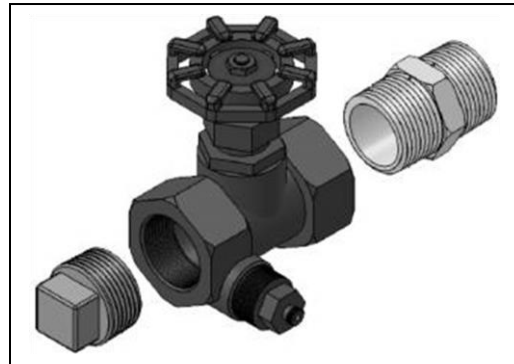


Figura 37: Válvula de drenaje

10.15 Dispositivos izaje tapa

Dispositivos ubicados en la tapa que sirven para izar o elevar la tapa, no están diseñados para levantar el transformador.

Cuando la parte activa se sujeta a la tapa, estos dispositivos se diseñan para levantar el conjunto tapa-parte activa.



Figura 38: Dispositivos para izaje de la tapa

11. Marcación terminales

Las marcaciones de los terminales de media y baja tensión en este tipo de transformadores dependen de dos factores:

- La norma (NTC o ANSI)
- La polaridad (aditiva o sustractiva)

11.1 Polaridad

La polaridad en los transformadores monofásicos está definida por norma (ANSI C57.12.70) de la siguiente manera:

Todo transformador con potencia ≤ 200 kVA y voltaje de MT ≤ 8660 V será **POLARIDAD ADITIVA**, los demás transformadores tendrán **POLARIDAD SUSTRACTIVA**.

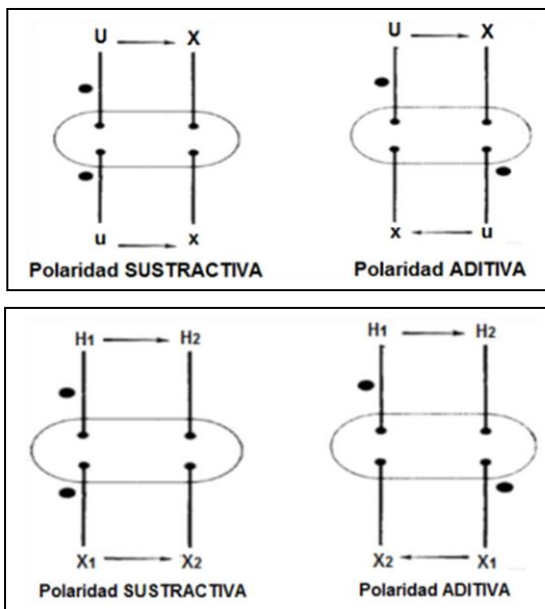


Figura 39: Polaridad según NTC y ANSI

- Ejemplos de polaridad según las características del transformador

Potencia (kVA)	Voltaje AT	Polaridad
5	19920	Sustractiva
5	4160	Aditiva
10	13200	Sustractiva
15	13200	Sustractiva
25	2400	Aditiva
37,5	7620	Aditiva
37,5	10000	Sustractiva
50	7620	Aditiva
75	13200	Sustractiva
100	11400	Sustractiva
167	2400	Aditiva
250	4160	Sustractiva
250	13200	Sustractiva
333	11400	Sustractiva
333	2400	Sustractiva
500	13200	Sustractiva

Notas:

- Un transformador puede cambiar de polaridad por requerimiento del cliente.
- La polaridad en los transformadores monofásicos es muy importante cuando son utilizados para armar bancos trifásicos.

11.2 Marcación norma NTC y polaridad

- Las marcaciones en los terminales de MT se realizan con letras MAYÚSCULAS y para los terminales de BT se realizan con letras MINÚSCULAS.

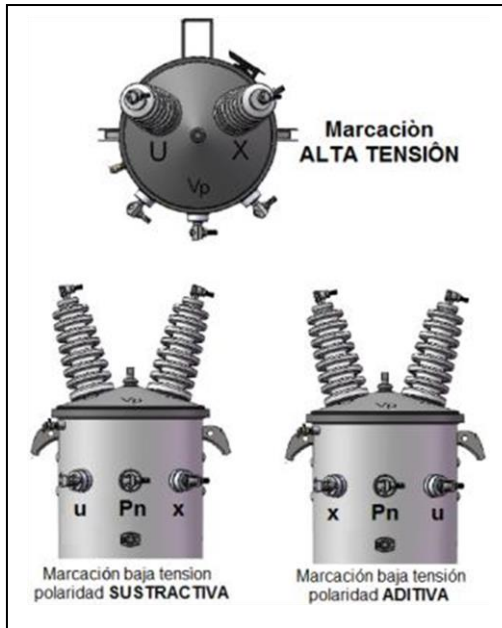


Figura 40: Marcación según NTC

11.3 Marcación norma ANSI y POLARIDAD

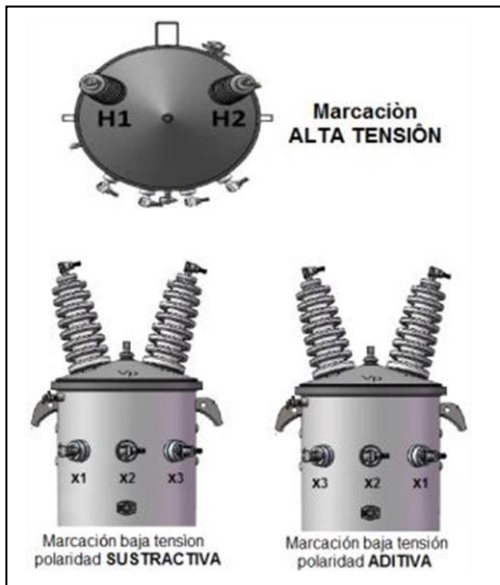


Figura 41: Marcación según ANSI



12. Revisión y pruebas antes de la instalación

12.1 Revisión

Antes de instalar el transformador, verifique lo siguiente:

- Remueva todo rastro de suciedad y materiales extraños de los aisladores de MT y BT.
- Limpie el tanque del transformador.
- Revise que los accesorios estén en buen estado y debidamente ajustados.
- Verifique que no se presenten fugas de líquido aislante.
- Asegúrese que el transformador no presente golpes o daños que puedan invalidar su buen funcionamiento.
- Revise la información consignada en la placa de características y verifique que está de acuerdo con los requerimientos (potencia, voltajes, etc.).
- Retire la base y el huacal (si lo tiene) del transformador.
- Verifique que el conmutador este bien anclado y en la posición requerida.

- Cerciórese que el punto neutro de baja tensión está correctamente aterrizado al tanque.

12.2 Pruebas

Con el fin de asegurar el buen funcionamiento del producto y no afectar la garantía del equipo, se deben realizar las siguientes pruebas que validan la instalación y energización del mismo:

12.2.1 Resistencia de los devanados de MT y BT

Esta prueba se realiza para garantizar que las conexiones internas del transformador no están sueltas o abiertas.

- Con un óhmetro (multímetro) verifique la conexión de la media tensión, conecte el medidor entre los terminales de media tensión (U-X o H1-H2).

Cuando la lectura en el medidor haya estabilizado, compare el resultado obtenido con el valor consignado en el certificado de pruebas, no se debe presentar una variación mayor a +/- 5%.

- Para verificar la conexión de la baja tensión, conecte el medidor entre los terminales de baja tensión (u-x o x1-x3).

Cuando la lectura en el medidor haya estabilizado, compare el resultado obtenido con el valor consignado en el certificado de pruebas, no se debe presentar una variación mayor a +/- 5%.

Si al realizar la prueba se le presenta alguno de los siguientes casos, el transformador ha sufrido un daño interno:

- Al medir el devanado de MT, el valor arrojado es más o menos el doble de lo consignado en el certificado de pruebas.
- Al medir el devanado de MT, el medidor no registra un valor de medición.
- Al medir el devanado de BT, el valor obtenido es más o menos el doble de lo consignado en el certificado de pruebas o no registra ningún valor.

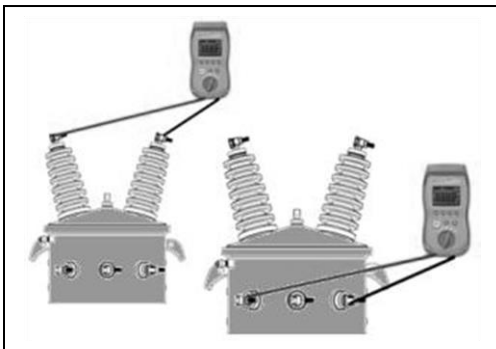


Figura 42: Medición resistencia devanados MT y BT

12.2.2 Resistencia de los aislamientos

Esta prueba se realiza para tener una visión del estado de los aislamientos en cuanto a contaminación por presencia de agua, partículas metálicas o

elementos extraños suspendidos en el líquido aislante.

- Utilice un medidor (megger) de 5 kV con un rango de medición de 50 MΩ como mínimo (utilice el mismo voltaje de la prueba en fábrica para minimizar las desviaciones).
- Realice la prueba durante un (1) minuto por cada medición (MT vs BT, MT vs T y BT vs T).
- Proceda de la siguiente manera:
 - Cortocircuite los terminales de media tensión (U-X o H1-H2).
 - Cortocircuite los terminales de baja tensión (u-Pn-x o x1-x2-x3).

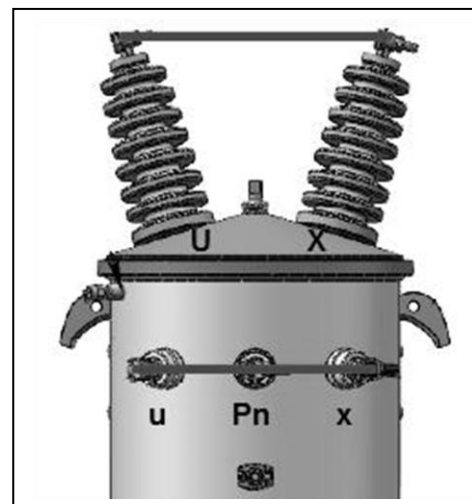


Figura 43: Cortocircuito terminales de media y baja tensión

- Para realizar las diferentes mediciones (3) se conectan los cables de la siguiente forma:



- MT-BT: Cable de alimentación (+) en MT y cable negro (-) en BT, el cable guarda ira en un terminal de tierra.
- MT-T: Cable de alimentación (+) en MT y cable negro (-) en T, el cable guarda ira en BT.
- BT-T: Cable de alimentación (+) en BT y cable negro (-) en T, el cable guarda ira en MT.

➤ **Interpretación de los resultados**

Este ensayo no tiene correspondencia entre el valor de la potencia nominal, la tensión del transformador y la resistencia de aislamiento, razón por la cual, los valores mínimos se dejan a criterio del fabricante.

Para verificar si los valores medidos en el sitio de instalación están acordes, tenga presente los siguientes criterios:

- Compare los resultados obtenidos contra los reportados por MAGNETRON S.A.S. en el certificado de pruebas, estos deberían dar muy cercanos o por encima de lo medido en fábrica.
- Tenga en cuenta los valores mínimos establecidos por

MAGNETRON S.A.S. según la clase del transformador.

- Aplique la fórmula empírica de James Biddle para calcular el valor mínimo de resistencia de los aislamientos:

Clase (kV)	Resistencia mínima (MΩ)
1.2	1 000
15	10 000
34,5	50 000

$$R = \frac{CE}{\sqrt{kVA}}$$

R = Resistencia a 20°C del aislamiento medido en 1 min.

C = Constante para medidas a 20°C

C=1.6 para transformadores en aceite

C=30 para transformadores secos

KVA= Potencia nominal

E= Tensión nominal en voltios del devanado en prueba.

Precaución: Si tiene alguna duda o cree que le ha entrado agua al transformador, comuníquese con MAGNETRON S.A.S.

12.2.3 Pruebas al líquido aislante

Las pruebas al líquido aislante se deben realizar cuando el transformador:

- Se ha almacenado por un periodo superior a un año.



- Cuando el almacenamiento se ha realizado a la intemperie.
- Cuando los resultados de la resistencia de los aislamientos no cumplen con los criterios.
- Cuando se presentan dudas por posible presencia de agua (humedad).

Las pruebas al líquido aislante se realizan para determinar las condiciones del mismo, SOLO con resultados satisfactorios, el transformador puede ser energizado.

Las pruebas mínimas requeridas son:

12.2.3.1 Rigidez dieléctrica

Esta prueba mide la capacidad del líquido aislante de soportar tensión sin presentar falla.

El voltaje de ruptura dieléctrico sirve para indicar la presencia de agentes contaminantes como agua, suciedad o partículas conductoras en el líquido, uno o más de los cuales pueden estar presentes en concentraciones significativas cuando se obtienen voltajes de ruptura bajos.

12.2.3.2 Contenido de agua

Este método de prueba cubre la medición del agua presente en el líquido aislante mediante titulación coulométrica de Karl Fischer.

Las características eléctricas de un líquido aislante pueden verse afectadas negativamente por un contenido excesivo de agua. Un alto contenido de agua puede hacer que un líquido aislante no sea adecuado para algunas aplicaciones eléctricas debido al deterioro de propiedades tales como el voltaje de ruptura dieléctrica.

12.2.3.3 Color

Este método de prueba cubre la determinación visual del color de una amplia variedad de productos derivados del petróleo, como aceites lubricantes, aceites de calefacción, aceites combustibles diésel y ceras de petróleo.

Utilizando una fuente de luz estándar, se coloca una muestra líquida en el recipiente de prueba y se contrasta contra discos de vidrio de colores que varían en valor de 0,5 a 8,0. Cuando no se encuentra una coincidencia exacta y el color de la muestra se encuentra entre dos colores estándar, se informa el mayor de los dos colores.

12.2.3.4 Aspecto (visual)

El líquido aislante debe tener un aspecto ópticamente transparente para permitir la inspección visual dentro del tanque del equipo.

Cuando el líquido aislante presenta un cambio en su aspecto, es un indicativo de oxidación, deterioro o contaminación, producto de la

corrosión del metal u otros materiales indeseables.

12.2.3.5 Otras pruebas

A continuación, se listan otras pruebas que se pueden realizar al líquido aislante para corroborar su estado:

- Tensión interfacial
- Gravedad específica
- Número de neutralización
- Factor de potencia
- Contenido de PCB`s
- Viscosidad
- Azufre corrosivo

Estas pruebas se deben realizar cuando se presenta alguna de las siguientes situaciones:

- Cuando los resultados de las pruebas mínimas requeridas están muy ajustados a los mínimos o máximos permitidos.
- Por solicitud de MAGNETRON S.A.S.
- Por solicitud del cliente.
- Por solicitud de un ente externo.

12.2.3.6 Valores de referencia

- Aceite mineral

Método y prueba	Valor de referencia
Rigidez dieléctrica ASTM D1816	≥ 35 kV
Contenido de agua ASTM D1533	≤ 35 ppm
Color ASTM D1500	≤ 0,5
Aspecto ASTM D1524	Claro y brillante

- Aceite Vegetal

Método y prueba	Valor de referencia
Rigidez dieléctrica ASTM D1816 1 mm gap 2 mm gap	≥ 20 kV ≥ 35 kV
Contenido de agua ASTM D1533	≤ 200 ppm
Color ASTM D1500	≤ 1,0
Aspecto ASTM D1524	Limpio y claro

Nota: Cualquier desviación de las pruebas y revisiones relacionadas en este numeral, deberá ser notificada a MAGNETRON S.A.S. con el objeto de recibir instrucciones de cómo proceder y no colocar en riesgo el transformador, la omisión de este paso, ocasionará la pérdida de la garantía.

13. Instalación y puesta en servicio

Precaución: Para Colombia, la instalación del transformador se debe hacer de acuerdo a los requerimientos de las normas técnicas NTC-2050, NTC-3582 y al reglamento técnico de instalaciones eléctricas (RETIE).

Para los demás países, se deben seguir las normas o leyes que les aplique.

La instalación del transformador no es responsabilidad de MAGNETRON S.A.S. (salvo se especifique lo contrario en el contrato), sin embargo, como parte interesada en que el producto cumpla su función en las mejores condiciones, se deben seguir las siguientes consideraciones:

13.1 Montaje en poste

- Se pueden instalar subestaciones con transformadores en poste, sin ningún tipo de encerramiento, siempre que no supere 250 kVA ni 800 kgf teniendo en cuenta lo siguiente:

Potencia (kVA)	Peso máx (kgf)	UN POSTE resistencia de ruptura mín (kgf)
$\leq 112,5$	600	510
$112.5 < \text{kVA} \leq 150$	700	750
$150 < \text{kVA} \leq 250$	800	1050

- Se debe evitar el uso de estructuras con doble poste para la instalación de transformadores, ya que generan mayor impacto visual e incomodidad en la movilidad.
- En instalaciones rurales o pequeños caseríos, transformadores hasta 25 kVA pueden ser instalados en postes de madera con resistencia de ruptura menor o igual a 510 kgf.
- Toda subestación tipo poste debe tener por lo menos en el lado primario del transformador protección contra sobrecorrientes y contra sobretensiones (DPS).
- El DPS debe instalarse lo más cerca posible de los bujes del primario (+/- 50 cm).
- Los elementos de fijación del transformador deben soportar por lo menos 2.5 veces el peso de este.
- El transformador, al fijarse al poste, debe quedar con una inclinación de $90^\circ \pm 2^\circ$.

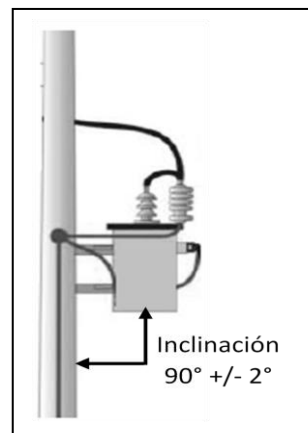


Figura 44: Grado de inclinación

Precaución: Un grado de inclinación por fuera del límite especificado, hace que partes energizadas queden por fuera del nivel del líquido aislante, ocasionando salto entre partes vivas o daño del transformador.

13.2 Sistema de puesta a tierra

- El punto neutro de baja tensión, el tanque y el DPS deben quedar sólidamente conectados a tierra.

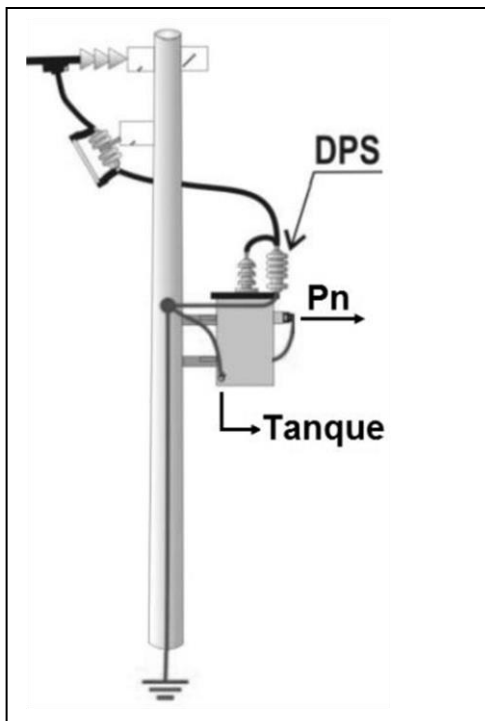


Figura 45: Sistema puesta a tierra

- El sistema de puesta a tierra tiene los siguientes objetivos:
 - Garantizar la seguridad a los seres vivos.

- Asegurar la protección de las instalaciones.
- La compatibilidad electromagnética.
- Permitir a los equipos de protección despejar rápidamente las fallas.
- Servir de referencia común al sistema eléctrico.

- Valores de referencia para el sistema de puesta a tierra.

Aplicación	Valores máximos de resistencia de puesta a tierra (Ω)
Estructuras y torrecillas metálicas de líneas o redes con cable de guarda	20
Subestaciones de alta y extra alta tensión	1
Subestaciones de media tensión	10
Protección contra rayos	10
Punto neutro de acometida en baja tensión	25
Redes para equipos electrónicos o sensibles	10



13.3 Secuencia de conexión

- Efectúe todas las conexiones al sistema de puesta a tierra.
- Realice las conexiones de BT.
- Haga las conexiones de MT.

Precaución: Las conexiones no pueden quedar tensionadas. Las de media tensión, deben tener una forma y rigidez mecánica que no les permita moverse con el viento o las vibraciones, de tal forma que se pongan en contacto con partes que no se deben energizar o acercamientos que produzcan arcos eléctricos.

13.4 Puesta en servicio

Precaución: Para energizar el producto, se debe garantizar que las pruebas y revisiones enunciadas en el numeral 12 de este manual dieron resultados conformes; de lo contrario, no se puede realizar la energización y deberá contactarse con el personal de MAGNETRON S.A.S. para recibir instrucciones.

También, recuerde utilizar las herramientas y las protecciones adecuadas, como: Pértiga, guantes dieléctricos, botas de goma, etc.

- Una vez instalado el transformador, déjelo en reposo mínimo 4 horas para transformadores con aceite mineral y mínimo 6 horas para

transformadores con aceite vegetal.

- Energice el transformador en vacío (sin carga).
- Asegúrese que el transformador no produce ruidos anormales (zumbidos, chisporroteos, flameo, etc.).
- Verifique el voltaje de salida y compruebe que está balanceado y dentro de lo requerido.
- Instale gradualmente la carga y siga revisando el voltaje de salida.
- Una vez instalada toda la carga, observe el funcionamiento del transformador por un tiempo.
- Lleve un registro escrito de las condiciones finales de instalación.
- Limpie y ordene el área de trabajo.

13.4.1 Energización transformadores con aceite vegetal a temperaturas por debajo de -20°C

Precaución: Por ningún motivo accione los componentes móviles (seccionador, conmutador, magnex, breaker, etc.) antes o poco después de su energización.



La norma C57.12.00-1993 considera que las temperaturas iniciales por debajo de -20°C son un servicio inusual.

La energización de los transformadores inmersos en aceite vegetal a temperaturas por debajo de -20°C , puede seguir la misma secuencia de los transformadores inmersos en aceite mineral, siempre y cuando se cumpla con los siguientes criterios:

- Almacene los transformadores de manera que no se requiera ningún movimiento mecánico para energizar el transformador (es decir: El seccionador en posición CERRADO o CLOSE, el conmutador anclado en la posición de trabajo, etc.), adoptando este enfoque, no se debe requerir ningún movimiento mecánico para energizar el transformador.
- No accione los componentes móviles (seccionador, conmutador, magnex, breaker, etc.) antes o poco después de su energización; en condiciones extremas de temperatura, el líquido aislante se torna más viscoso (comienza a espesarse y, con el tiempo, puede gelificarse), dificultando la maniobra mecánica de los

componentes y extinguir los arcos eléctricos más lentamente.

- Energice el transformador en vacío (sin carga), manténgalo así mínimo 18 horas.

Nota: Monitoree la temperatura del líquido aislante, hasta que esté por encima de la temperatura ambiente.

- Conecte gradualmente la carga.
- Una vez instalada toda la carga, observe el funcionamiento del transformador por un tiempo.
- Para cambiar algún componente dañado internamente (un fusible BAY-O-NET, por ejemplo), cuando la temperatura ambiente está por debajo de -30°C , se debe calentar el transformador para hacer más líquido el aceite vegetal.

Para mayor información, puede consultar las siguientes normas:

- C57.12.93, C.57.106 y C.57.12.00.

O, las guías de Cargill, proveedor de aceite vegetal (FR3):



- G2200S “Guía de reparación de transformadores”.
- G2300S “Guía de almacenamiento, instalación, puesta en servicio y mantenimiento de transformadores inmersos en fluido FR3”.
- R2120 “Cold Start Recommendations for Envirotemp FR3”.

13.4.2 Energización transformadores con aceite mineral a temperaturas por debajo de -20°C

La norma C57.12.00 considera que las temperaturas iniciales por debajo de -20 °C son un servicio inusual.

Para temperaturas de arranque por debajo de -20 °C, energice el transformador y manténgalo sin carga mínimo 12 horas.

Los líquidos dieléctricos pueden exhibir una caída en la rigidez dieléctrica a temperaturas más bajas si se precipita la humedad. Si, a cualquier temperatura, la densidad del líquido aislante es mayor que la densidad del agua, podría existir hielo libre o agua libre en el sistema y causar discontinuidad dieléctrica y posible falla.

Se debe energizar cualquier transformador extremadamente frío sin carga y luego aumentar la carga gradualmente.

Temporalmente, las temperaturas localizadas pueden superar los valores normales.

Estas condiciones transitorias son fácilmente toleradas por un transformador diseñado adecuadamente.

A temperaturas ambiente muy bajas, pasará algún tiempo antes de que los radiadores externos sean efectivos, pero a estas bajas temperaturas, no debería ser necesaria la refrigeración adicional.



14. Transformadores con dos o más meses en almacenamiento

Si el transformador ha estado almacenado por un periodo igual o superior a dos meses, sin ser energizado o desde su última energización, se debe seguir el siguiente procedimiento:

- Realice las pruebas descritas en esta guía, desde el numeral 12.2.1 hasta el numeral 12.2.3.5.
- Si y solo si los resultados son satisfactorios, prosiga de la siguiente manera:
 - ✓ Energice el transformador sin carga, durante 4 horas como mínimo para transformadores en aceite mineral y 6 horas como mínimo para transformadores en aceite vegetal.
 - ✓ Una vez cumplido el tiempo mínimo de energización sin carga, conecte gradualmente la carga, de acuerdo a la siguiente tabla:

Conexión de la carga una vez cumplido el tiempo de energización (Horas)	% Carga
3	25
6	50
9	75
12	100

- Una vez instalada toda la carga, revise periódicamente el funcionamiento del transformador.
- Lleve un registro escrito de las condiciones finales de instalación.
- Limpie y ordene el área de trabajo.

Si durante la ejecución de las pruebas descritas en esta guía, desde el numeral 12.2.1 hasta el numeral 12.2.3.5, se le presenta algún inconveniente, tenga en cuenta las recomendaciones de la tabla:

Nota: Si el (os) inconveniente (s) persiste (n), no intervenga el transformador y comuníquese con MAGNETRON S.A.S.

Inconveniente presentado	No da relación de transformación	No da resistencia de los devanados en MT	Resistencia de los aislamientos muy bajos	Corto en la resistencia de los aislamientos	Líquido aislante no cumple con los criterios
¿Qué revisar?					
Revisar estado del equipo de medición y los cables	X	X			
Revisar correcto enclavamiento del conmutador	X	X			
Revisar conexión del TTR al transformador, de acuerdo al grupo de conexión,	X				
Revisar equipo de medición, que este en el rango correcto		X			
Limpieza de los terminales de MT y BT			X		
Temperatura de la prueba			X		
Corrección resultados por temperatura			X		
Revisar que el punto neutro este desconectado de tierra				X	
Si tiene pantalla electrostática, que no esté conectada a tierra.				X	
Revisar proceso de toma de muestras					X
Tomar una segunda muestra para validar resultados					X
Tomar muestra cuando se ha cumplido el tiempo de energización sin carga					X



15. Mantenimiento

Precaución: Si no se realiza y evidencia la ejecución del mantenimiento preventivo, ocasionará la pérdida de la garantía.

Precaución: Para intervenir el transformador, desconecte las fuentes de tensión de MT y BT con el fin de dejarlo fuera de servicio.

Desconecte los terminales de MT, cortocircútelos y conéctelos al sistema de puesta a tierra.

Desconecte los terminales de BT, cortocircútelos y conéctelos al sistema de puesta a tierra.

Delimite y señalice la zona de trabajo.

El transformador es una máquina eléctrica diseñada y fabricada para funcionar 20 años o más en condiciones normales de uso.

El dueño del transformador es el responsable de inspeccionarlo, mantenerlo y conservarlo en buenas condiciones.

Para ayudarlo con este propósito, se deben seguir las siguientes instrucciones:

15.1 Mantenimiento preventivo

➤ Durante el periodo de garantía reporte todas las fallas o

eventualidades a
MAGNETRON S.A.S.

➤ Una vez al año, se debe inspeccionar el transformador, verificando lo siguiente:

- Estado y limpieza del tanque.
- Estado y limpieza de los aisladores de MT y BT.
- Estado y limpieza de los pararrayos (DPS).
- Estado y limpieza de los empaques.
- Estado y limpieza de la válvula de sobrepresión.
- Ajuste de las conexiones.
- Estado de la pintura.
- Que no se presenten fugas del líquido aislante.
- Funcionamiento y correcto enclavamiento del conmutador de derivaciones.
- Estado y ajuste de los accesorios para conexiones a tierra.
- Estado, limpieza y funcionamiento de los demás accesorios de control o protección.

- Inclinación en el poste.

15.2 Mantenimiento correctivo

- Durante el periodo de garantía reporte todas las fallas o eventualidades a MAGNETRON S.A.S., por ningún motivo intervenga el transformador.
- Para intervenciones por fuera del periodo de garantía, contáctese con MAGNETRON S.A.S. o utilice un taller especializado en transformadores.

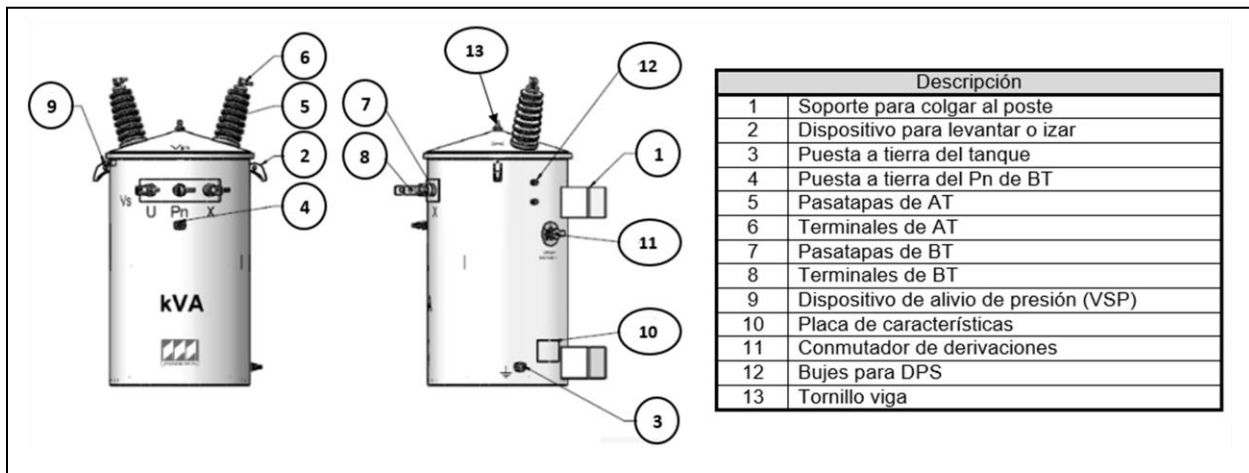


Figura 46: Partes externas del transformador



16. Reparación

- El dueño del transformador es el responsable de inspeccionarlo, mantenerlo y conservarlo en buenas condiciones.
- Durante el periodo de garantía reporte todas las fallas o eventualidades a MAGNETRON S.A.S., por ningún motivo intervenga el transformador.
- Todas las reparaciones bajo garantía debe hacerlas MAGNETRON S.A.S. o un taller de servicio autorizado.
- Para reparaciones por fuera del periodo de garantía, contáctese con MAGNETRON S.A.S. o utilice un taller especializado en transformadores



17. Problemas y posibles soluciones

- Recuerde cumplir a cabalidad los numerales de “**Revisión y pruebas antes de la instalación**” e “**Instalación y puesta en servicio**” (numerales 12 y 13).
- El ajuste de los accesorios se debe hacer con un torquímetro, aplicando los torques listados en el numeral **18 “Torques de ajuste”**.
- El ajuste de los accesorios se hace solo externamente, para ajustes internos, contáctese con MAGNETRON S.A.S. o con un taller autorizado.

Inconveniente presentado	Expulsa las cañuelas	Funde los fusibles	Diferencia de voltaje entre fases de BT	No da salida de voltaje en BT	Mancha de líquido aislante en la VSP	Mancha de líquido aislante en accesorios
¿Qué revisar?						
Conexión del transformador a la línea de MT	X			X		
Estado pararrayos	X					
Características del pararrayos	X					
Energizar sin carga	X	X				
Revisar estado de los fusibles		X				
Revisar que los fusibles sean los correctos (amperaje)		X				
Correcto aterrizaje del transformador (tanque)		X	X			
Correcto aterrizaje del Pn			X			
Revisar ajustes de las conexión del cableado			X	X		
Limpia y monitorear si persiste					X	X
Revisar torque de ajuste (externamente)					X	X
Revisar voltaje de entrada				X		
Revisar voltaje de entrada		X				
Correcto anclaje del conmutador				X		
Realizar pruebas al transformador	X			X		



Inconveniente presentado	No da relación de transformación	No da resistencia de los devanados en MT	Resistencia de los aislamientos muy bajos	Corto en la resistencia de los aislamientos	Líquido aislante no cumple con los criterios
¿Qué revisar?					
Revisar estado del equipo de medición y los cables	X	X			
Revisar correcto enclavamiento del conmutador	X	X			
Revisar conexión del TTR al transformador, de acuerdo al grupo de conexión,	X				
Revisar equipo de medición, que este en el rango correcto		X			
Limpieza de los terminales de MT y BT			X		
Temperatura de la prueba			X		
Corrección resultados por temperatura			X		
Revisar que el punto neutro este desconectado de tierra				X	
Si tiene pantalla electrostática, que no esté conectada a tierra.				X	
Revisar proceso de toma de muestras					X
Tomar una segunda muestra para validar resultados					X
Tomar muestra cuando se ha cumplido el tiempo de energización sin carga					X

18. Torques de ajuste

Los diferentes ajustes que se hacen en los accesorios externos del transformador, se deben hacer siguiendo las recomendaciones de los proveedores en cuanto a torques y secuencia de ajuste. A continuación, se listan los más relevantes:

18.1 Tornillería en general

Torque (lbf * ft)						
Diámetro	Hierro			Acero inoxidable		
	Grado 2	Grado 5	Grado 8	Diámetro	A304	A316
1/4	5,5	8	12	1/4	6	7
5/16	11	17	25	5/16	11	12
3/8	20	31	44	3/8	20	21
7/16	32	49	70	7/16	31	33
1/2	49	75	107	1/2	43	45
9/16	70	109	154	9/16	56	59
5/8	97	150	212	5/8	92	96
3/4	173	266	376	3/4	127	131
7/8	166	429	606	7/8	194	202
1	250	644	909	1	286	299
1-1/8	354	794	1287	1-1/8	413	432
1-1/4	500	1120	1875	1-1/4	523	546
1-3/8	655	1469	2382	1-1/2	888	930
1-1/2	870	1950	3161			

Nota: Los torques de ajuste de la tabla, corresponden solo a la tornillería, cuando se utiliza para sujetar accesorios (porcelana, polimeros, etc.) el torque de ajuste lo define el material).

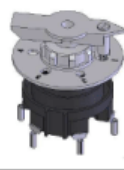
18.2 Ajuste tornillo Tapa-Tanque

Diámetro tanque (mm)	Torque (lb ft)	Tornillo viga
312	18	Corto
345	21	Corto
370		Corto
406	28	Corto
442	32	Corto
478		Largo
514	34	Largo
550		Largo
586		Largo




18.3 Terminales de MT y BT

Producto	Lb-pie	Imagen
Tuerca araña Alta Tension	70	
Tuerca araña Baja Tension	29	
Tuerca aluminio Baja Tension	35	
Ajuste de esparrago a conector de alta tension	18	
Ajuste de ancla (ojo) 7mm a 11.9mm	13	
Ajuste de ancla (ojo) 12mm-16mm	15	
Ajuste de ancla (ojo) 19mm-32mm	19	
Ajuste de pernos para bridas de sujecion externa	12	

18.4 Conmutador de derivaciones

Accesorio	lbf . ft	Imagen
Tuerca CONMUTADOR	8 a 9	

18.5 Válvulas de sobrepresión

Válvula de sobrepresión	Torque de ajuste (lbf.ft)	Imagen
1/4"	20 a 25	
1/2"	54	
3/4"	83	
1-1/4"	121	



19. Medio ambiente

MAGNETRON S.A.S. es una empresa comprometida con el medio ambiente, por tal motivo, nuestros transformadores cumplen con todos los requisitos relacionados con el tema.

MAGNETRON S.A.S. ha identificado los riesgos potenciales que pueden producir efectos medioambientales perjudiciales para el medio ambiente.

A sí mismo, MAGNETRON S.A.S. aporta a sus clientes una serie de consejos medioambientales, con el fin de prevenir y minimizar la contaminación a lo largo del ciclo de vida del transformador.

Los consejos medioambientales están consignados en el plan de manejo ambiental, constituido por 5 programas de gestión ambiental.

Si quiere conocer más sobre los programas ambientales, contáctese con MAGNETRON S.A.S.

El receptor final del transformador debe atender la legislación vigente y que le aplique.

En caso de presentarse fugas del líquido aislante, debe recogerse en un recipiente, evite que caiga sobre el suelo.

- El líquido aislante que se ha recogido y los medios empleados en la limpieza deben tratarse como residuos tóxicos y peligrosos.
 - No se deben mezclar los residuos.
-
- Si se ha derramado líquido aislante sobre el suelo, límpielo con un material absorbente (ejemplo: aserrín).

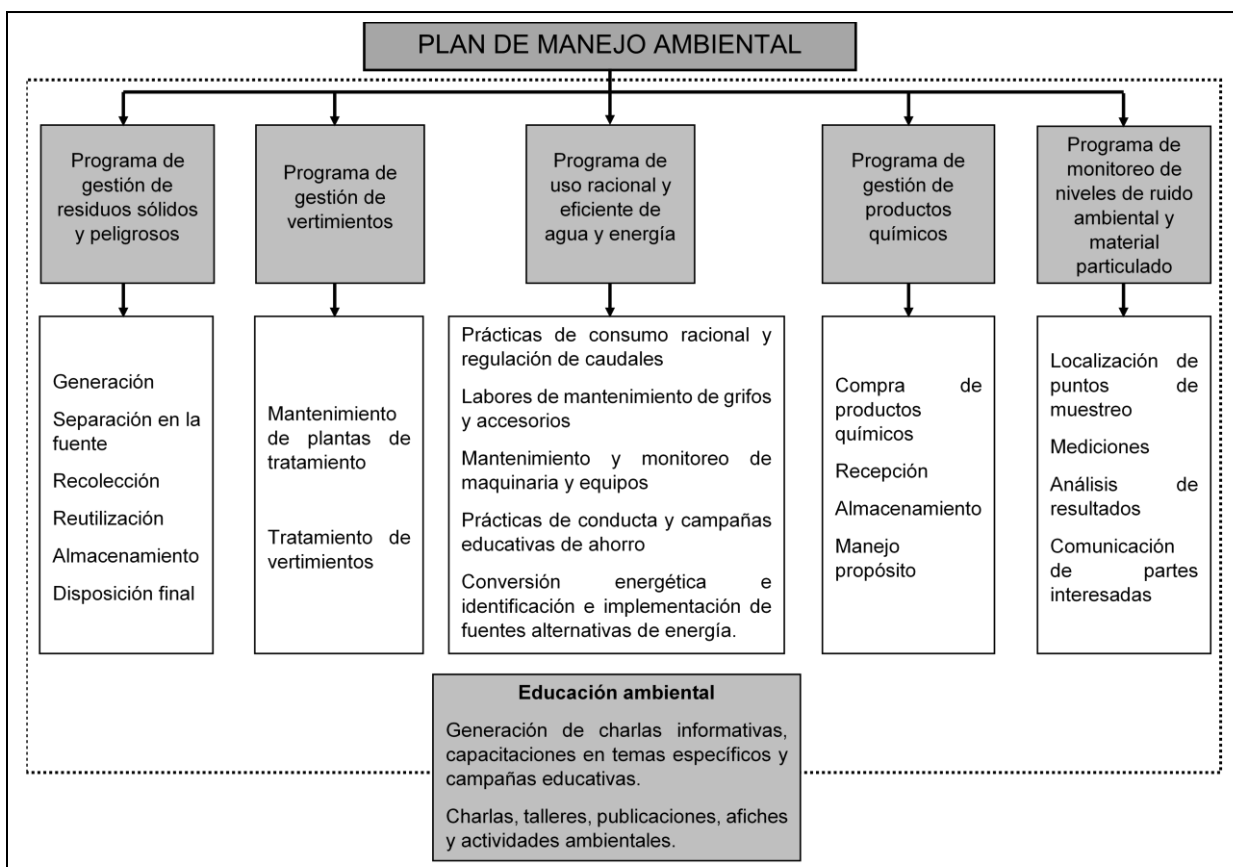


Figura 47: Plan de manejo ambiental MAGNETRON S.A.S.



20. Términos y condiciones de garantía

Remítase al certificado de garantía que se entrega con cada producto; al respaldo de la misma, se encuentran las instrucciones que se deben seguir para hacer efectiva la garantía y las condiciones que la invalidan.



21. Contáctenos

Para mayor información o para brindarle soporte técnico, contáctenos a través de los siguientes medios:

	servicioexterno.magnetron.com.co
	servicioalcliente.magnetron.com.co
	(57) 3187117456 (57) 3157100 extensión 101